

## PRESENTATION

**Références produits: 590.0000 (XE-AUDIO-1B) - 590.2000 (XE-VIDEO-1B) - 590.0100 (XE-AUDIO-2B) - 590.2100 (XE-VIDEO-2B) – 590.0200 (XE-AUDIO-3B) - 590.2200 (XE-VIDEO-3B) – 590.0300 (XE-AUDIO-4B) - 590.2300 (XE-VIDEO-4B) – 590.0400 (XE-AUDIO-6B) - 590.2400 (XE-VIDEO-6B)**

Le portier s'intègre dans un système multimédia Full IP complet et puissant. Natif SIP, il dispose des fonctions suivantes (selon la version) :

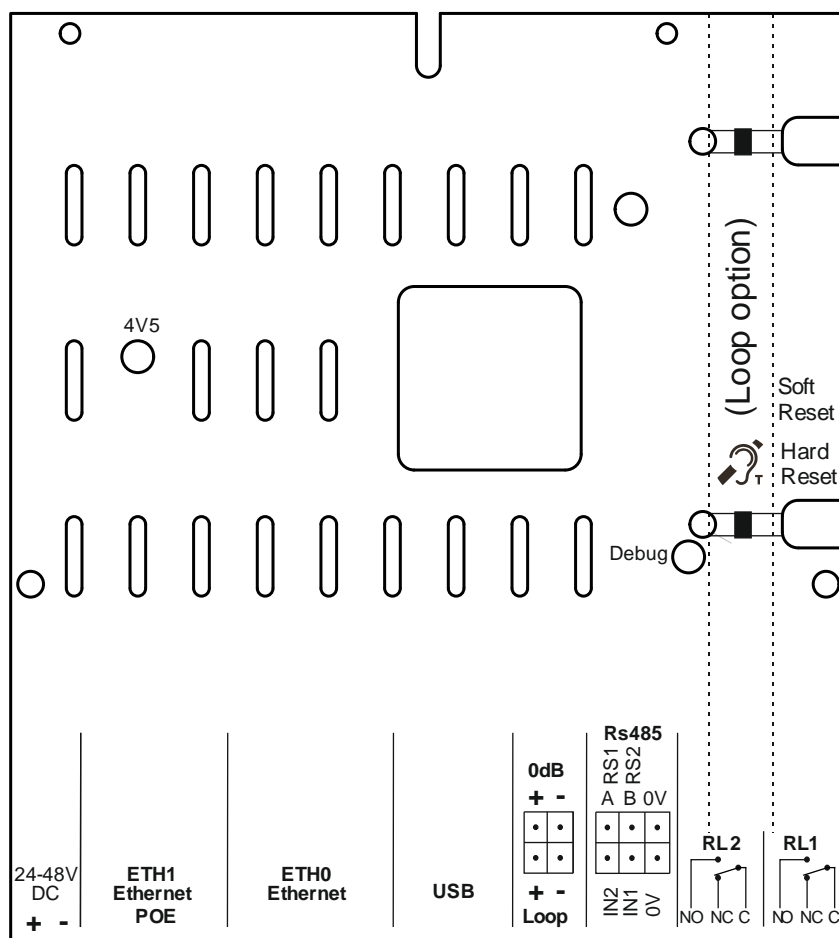
- Etablir une communication Audio/Vidéo sur IP
- Enregistrement sur serveur SIP (possibilité de configurer jusqu'à deux serveurs de secours)
- Gérer de 1 à 6 boutons d'appel programmables
- Gérer deux entrées "tout ou rien"
- Gérer deux contacts secs pour commander une gâche, ou tout autre équipement
- Conforme à la « loi handicap » : 3 leds associées à 3 pictogrammes et à 3 synthèses vocales permettant de signaler l'appel, l'établissement de la communication et le déclenchement de la gâche
- Boucle magnétique intégrée
- PoE (*Power Over Ethernet*), PoE+ (*Power Over Ethernet Plus*)
- Gérer deux ports Ethernet 10/100/1000MB, fonction bridge (permet la connexion d'un autre système IP) ou interface indépendante
- Sauvegarde sur coupure d'alimentation
- Gérer des profils du poste selon des plages horaires
- Gérer des automatismes évolués (relations logiques et horaires) sur ses interfaces
- Exécuter des autotests automatiquement ou à la demande
- Intégration du protocole RTSP (*Real Time Streaming Protocol*)
- Intégration du protocole SNMP (*Simple Network Management Protocol*)
- Compatible ONVIF (*Open Network Video Interface Forum*)
- Gestion de notifications ASCII
- Support des VLAN
- Sécurisation des connexions Ethernet via le protocole 802.1X (*RADIUS*)
- Grâce à son serveur Web embarqué, il peut être configuré, suivi et exploité depuis n'importe quel navigateur



## LES VERSIONS

- Version 1 BP, 2 BP, 3 BP, 4 BP, 6 BP: Audio seul
- Version 1 BP, 2 BP, 3 BP, 4 BP, 6 BP: Audio et Vidéo

## RACCORDEMENT



### Raccordement de l'alimentation (24-48VDC)

L'alimentation requise est de 24Vdc à 48Vdc.

Remarque : le portier peut être alimenté par le réseau Ethernet en PoE ou PoE+.

### Raccordement au réseau IP (ETH0 / ETH1)

Le raccordement se fait par une liaison Ethernet 10/100/1000 Mbits RJ45.

2 Ports ethernet disponibles (1 compatible PoE ou PoE+ et 1 non PoE)

### Raccordement des sorties relais (RL1 / RL2)

Le raccordement se fait via un bornier 3 points fournissant l'interface « Commun (C) / Repos (NC) / Travail (NO) ».

Si vous utilisez une de ces sorties relais pour commander une gâche en AC ou DC, câbler une diode 58V non polarisée en parallèle sur le contact sec entre C et NO ou C et NC selon utilisation (diode fournie).

### Raccordement des entrées (IN1 / IN2 / 0V)

Deux entrées TOR permettent le raccordement d'un contact sec (ne pas appliquer de tension). Pour être activée, l'entrée doit être tirée à la masse.

Le contact peut être déporté jusqu'à 1Km.

### Raccordement de la sortie 0dB (0dB)

Une sortie 0dB permet le raccordement d'un ampli externe

### Raccordement de la sortie boucle auditive (Loop)

Une sortie Loop permet le raccordement de la boucle auditive.

Possibilité de raccorder la boucle réf : 590.9040 pour une meilleure portée.

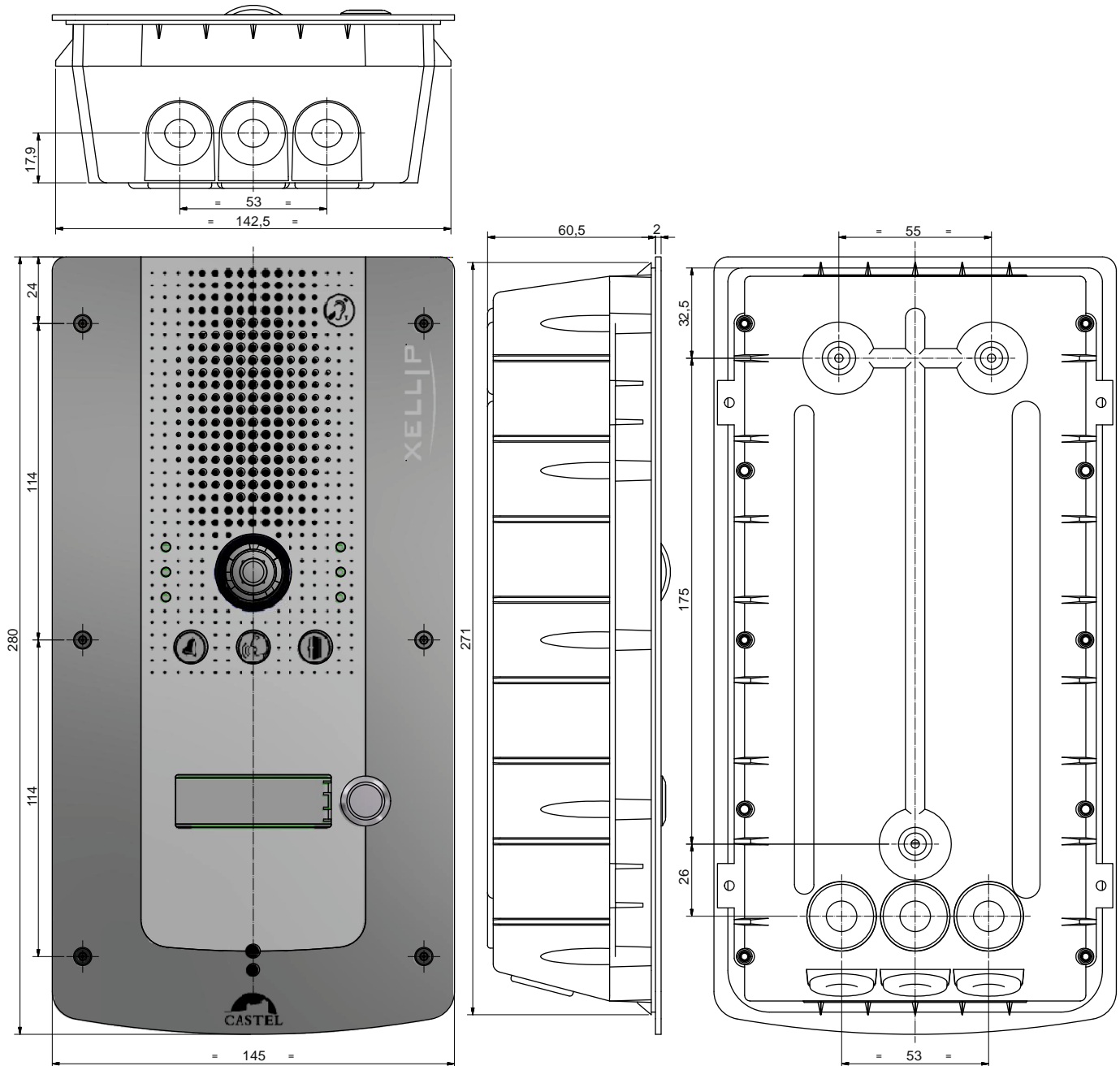
### Protection contre les décharges électrostatiques

Raccorder le portier à la terre en utilisant la cosse fournie (Montée sur la fixation du micro).

## INSTALLATION

### Montage en encastrement

Faire une réservation hauteur 271mm, largeur 143mm et profondeur 61mm dans le support.  
 Monter le fond dans la réservation puis raccorder le portier.  
 Fixer la face avant avec les 6 vis FX (TORX) à téton M3-10.



### Montage sur cloison en Placoplatre

Faire une réservation hauteur 266mm, largeur 143mm dans la cloison.  
 Monter le kit griffe (Option réf. 590.9600) sur fond du portier.



Fixer le fond du portier dans la réservation à l'aide des griffes puis raccorder le portier.  
 Fixer la face avant avec les 6 vis FX (TORX) à téton M3-10.

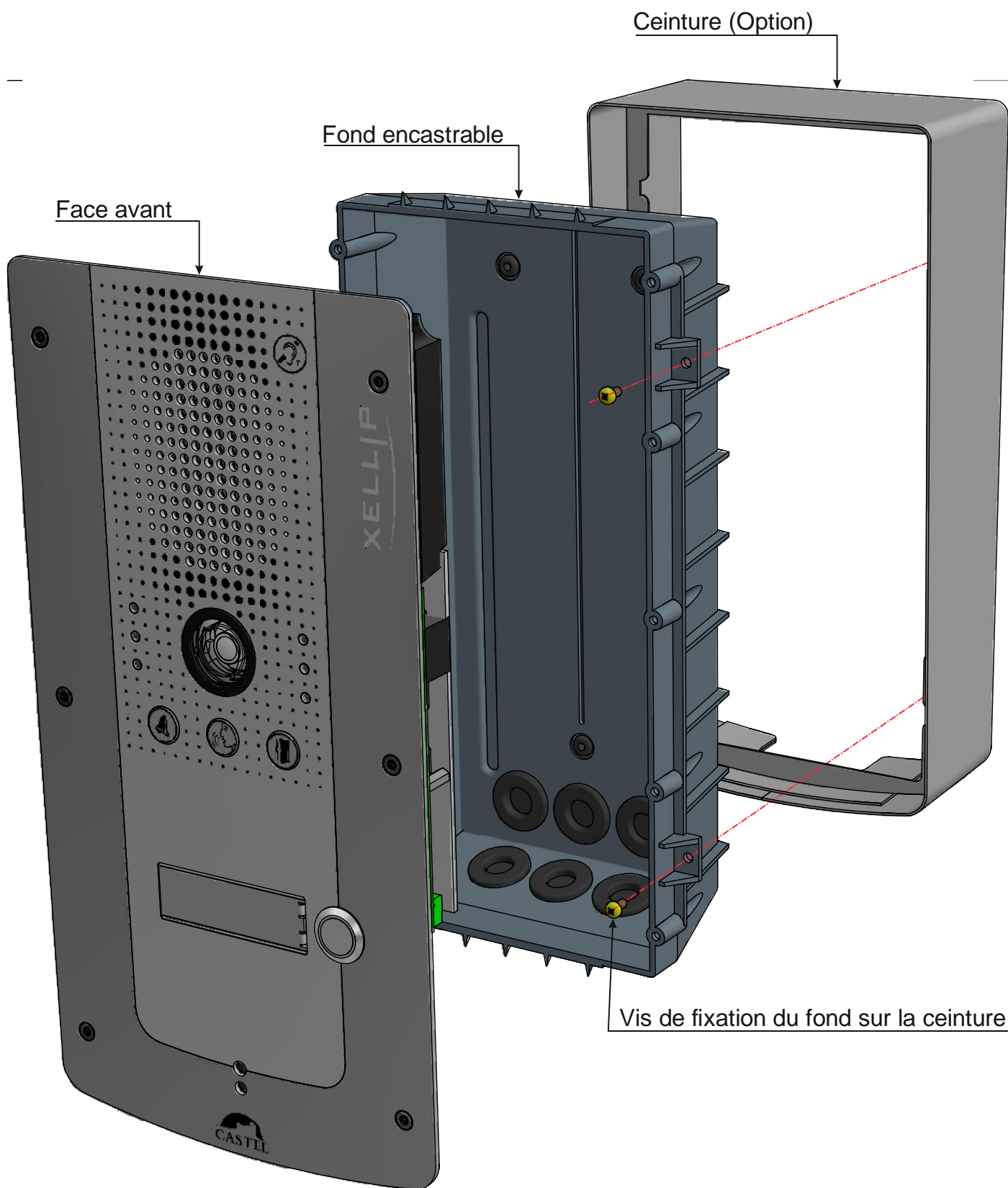
## Montage en saillie

Fixer le fond encastrable sur la ceinture (Option réf. 590.9200) à l'aide des 4 vis CZ M3-6.

Fixer l'ensemble (fond + ceinture) sur son support par trois vis de diamètre 3 à 3,5 maxi.

Raccorder le portier.

Fixer la face avant avec les 6 vis FX (TORX) à téton M3-10.



## Montage de l'option casquette

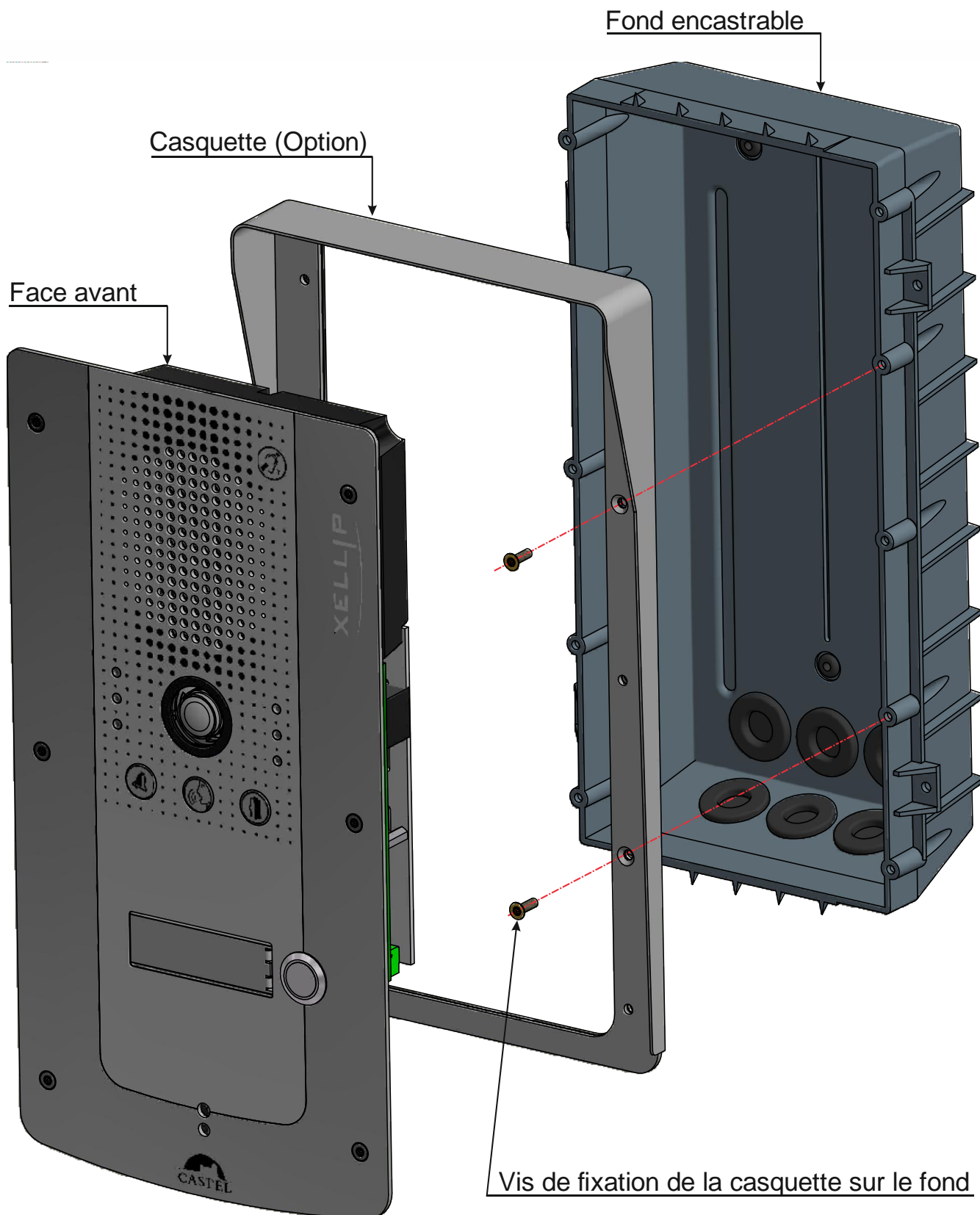
Casquette en inox 316L. Dimensions: 275 x 147 x 27mm

Encastrer le fond.

Fixer la casquette (Option réf. 590.9800) sur le fond encastrable à l'aide des 4 vis FX (TORX) M3-10.

Raccorder le portier.

Fixer la face avant avec les 6 vis FX (TORX) à téton M3-10.



## Montage sur potelet

Usiner l'ouverture sur le potelet suivant le plan ci-après.

Raccorder le portier.

Fixer la face avant sur le potelet avec les 6 vis FX (TORX) à t ton M3-10.

**ATTENTION!!! Le portier  tant mont  sans son fond, le potelet doit imp rativement  tre  tanche (IP 65).**



## UTILISATION

### Adresse IP du poste

Chaque poste doit disposer de sa propre adresse IP sur le réseau. Cette adresse sera soit donnée par le serveur du réseau (adressage DHCP) soit configurée manuellement. Cet adressage pourra être paramétré à partir d'un PC via le serveur Web du poste.

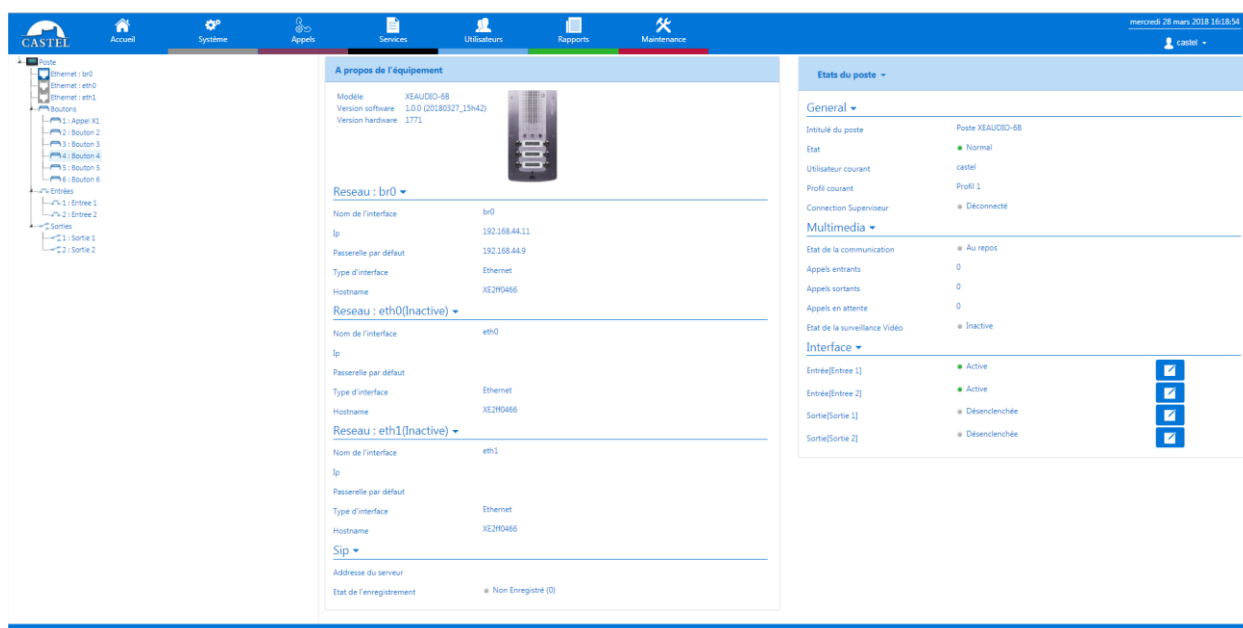
**A noter que le poste est livré par défaut en DHCP. Si aucun serveur DHCP n'est présent, alors le poste prend une adresse IP fixe du domaine IP4All : 169.254.xx.xx.**

La découverte de l'adresse IP du poste est possible depuis :

- l'application CastelliPSearch
- CastelServeur.
- Logiciel de découverte ONVIF

Dans le cas où la découverte de l'adresse IP du poste n'est pas possible :

- En config usine, lors de l'appui sur le 1<sup>er</sup> bouton programmable, le poste énonce son adresse IP
- Lors de l'appui bref sur le bouton poussoir « Soft Reset », le poste énonce son adresse ip
- Lors de l'appui maintenu plus de 3 secondes sur le bouton poussoir « Soft Reset », le poste fixe ses interfaces IP en bridge avec une IP fixe vaut 192.168.49.251.



The screenshot displays the Castel web interface for a XEAUDIO-6B device. The main content area is titled 'A propos de l'équipement' and shows the following details:

- Modèle:** XEAUDIO-6B
- Version software:** 1.0.0 (20180327\_13h42)
- Version hardware:** 1771

Below this, three network interfaces are listed:

- Reseau : br0**
  - Nom de l'interface: br0
  - Ip: 192.168.44.11
  - Passerelle par défaut: 192.168.44.9
  - Type d'interface: Ethernet
  - Hostname: XE2HD466
- Reseau : eth0([inactive])**
  - Nom de l'interface: eth0
  - Ip:
  - Passerelle par défaut:
  - Type d'interface: Ethernet
  - Hostname: XE2HD466
- Reseau : eth1([inactive])**
  - Nom de l'interface: eth1
  - Ip:
  - Passerelle par défaut:
  - Type d'interface: Ethernet
  - Hostname: XE2HD466

At the bottom, SIP settings are shown:

- Sip**
  - Adresse du serveur:
  - Etat de l'enregistrement: Non Enregistré (0)

The right-hand sidebar, titled 'Etats du poste', shows general information:

- General**
  - Intitulé du poste: Poste XEAUDIO-6B
  - Etat: Normal
  - Utilisateur courant: castel
  - Profil courant: Profil 1
  - Connexion Superviseur: Déconnecté
- Multimedia**
  - Etat de la communication: Au repos
  - Appels entrants: 0
  - Appels sortants: 0
  - Appels en attente: 0
  - Etat de la surveillance Vidéo: Inactive
- Interface**
  - Entrée[Entrée 1]: Active
  - Entrée[Entrée 2]: Active
  - Sortie[Sortie 1]: Désenclenchée
  - Sortie[Sortie 2]: Désenclenchée

### Reset du poste

Lors de l'appui maintenu plus de 20 secondes sur le bouton poussoir « Soft Reset », le poste redémarre et réinitialise ses paramètres en configuration usine.

Lors de l'appui sur le bouton « Hard Reset » le poste redémarre instantanément.

### L'accès au Serveur Web du poste

Pour se connecter au serveur Web du poste, il suffit d'utiliser un navigateur web tel que Firefox, Chrome ou Internet Explorer. Pour cela ouvrez votre navigateur Web à partir de n'importe quel PC du réseau et tapez : « https:// » suivi de l'adresse IP du portier ([https://adresse\_ip\_du\_potier]). Vous serez alors directement connecté à la page Web du portier. Vous n'aurez plus qu'à taper votre login (par défaut : castel) et votre mot de passe (par défaut : castel) pour avoir accès aux fonctions du serveur Web.

A noter : pour une compatibilité avec Edge, il est nécessaire de désactiver le blocage des fenêtres contextuelles. Pour cela aller dans « Paramètres », « Paramètres avancés » puis désactiver « Bloquer les fenêtres contextuelles ».

Une aide en ligne accessible à partir de tous les menus permet de s'informer sur les différentes fonctions du serveur Web.

## ENTRETIEN

Le nettoyage de votre produit CASTEL doit être réalisé uniquement à l'aide d'un produit nettoyant doux (eau ou eau savonneuse), non abrasif, non moussant et surtout exempt de tout type de solvant ou alcool.

Pour l'entretien courant, utilisez uniquement de l'eau, sans détergent.

Le nettoyage au jet est à proscrire, ainsi que les éponges abrasives et tissus à surface agressive.

## LES FONCTIONS

Le portier est conçu pour dialoguer, via le réseau IP, avec tous les autres postes de la gamme Interphonie sur IP (XELLIP, CAP IP ...), avec un Softphone, un téléphone sip, ou tout autre élément compatible avec la norme SIP.

### Fonctions générales du portier

- Configurer une connexion réseau.
- Configurer un compte SIP
- Régler la date et l'heure manuellement ou via un serveur NTP
- Gérer des communications audio et vidéo (selon la version)
  - ↳ Régler un niveau de priorité du poste
  - ↳ Régler un time out d'appel et de communication
  - ↳ Décrocher automatique avec et sans retard
  - ↳ Activer le mode secret sur décrocher automatique

### Fonctions de l'interface audio

- Configurer le volume HP, le volume Micro et le volume de boucle auditive
- Configurer l'Anti Echo Acoustique (AEC)
- Configurer le numéro de port RTP
- Valider / Dévalider des codecs audio
- Configurer des sonneries et tonalités
- Configurer des commandes DTMF permettant de commander par exemple le relais local
- Configurer la détection de bruit permettant de déclencher un appel par exemple
- Basculer en simplex via une commande DTMF issue du poste appelant
  - ↳ '\*' permet de basculer en simplex écoute
  - ↳ '#' permet de basculer en simplex parole
  - ↳ '0' permet de revenir en fonctionnement standard

### Fonctions de l'interface vidéo

- Configurer la source vidéo (Locale / RTSP)
- Activer/Désactiver l'encodage vidéo
- Choix de la résolution (QCIF / QVGA / CIF / VGA / HD)
  - Activer la gestion de la bande passante.
- Configurer le numéro de port RTP
- Valider / Dévalider des codecs vidéo

### Fonctions des boutons programmables

Chaque bouton est programmable et permet de :

- Faire un appel de 1 à 10 postes simultanés ou temporisés
- Commander le relais local, le relais du poste en communication
- Envoyer un code DTMF
- Terminer une communication

### Fonctions des interfaces entrée TOR

- Configurer l'entrée de type ETAT ou COMPTEUR
- Configurer l'état actif de l'entrée (contact ouvert ou fermé)
- Configurer une temporisation de prise en compte d'un changement d'état (fonction anti-rebonds)
- Configurer le seuil du compteur
- Inhiber l'entrée

### Fonctions des interfaces Sortie

- Configurer le type de sortie relais : monostable, bistable ou clignotant
- Configurer le type de contact Normalement Ouvert / Normalement Fermé
- Commander la sortie Marche/Arrêt
- Commander la sortie Forçage Ouvert/Fermé
- Configurer les paramètres temporels de la sortie

### Fonctions des entrées logiques (ou flags)

Les entrées logiques permettent deux fonctionnalités en particulier :

- de créer un état logique à partir duquel il sera possible de conditionner des actions dans les relations.
- de créer un compteur qui sera actualisé en fonction d'événements et en fonction de la valeur de ce compteur de déclencher éventuellement une ou plusieurs actions.



## Configuration des relations

**Le serveur Web est le lieu de paramétrage des automatismes également appelés relations.**

Il existe deux types de relations :

- Horaire : permet de déclencher des actions sur des plages horaires identifiées. Il existe trois niveaux de priorité pour une relation horaire (Haute, Moyenne et Basse).
- Logique :
  - ↳ Condition logique : permet de déclencher des actions sur certaines conditions d'état (actif, inactif...). Une relation logique peut intégrer plusieurs conditions par des opérateurs tels qu'AND, OR, NOT, XOR. De même une relation logique peut déclencher plusieurs actions.
  - ↳ Condition numérique (Comptage) : permet d'effectuer des actions en comparant la valeur d'un compteur avec différents seuils. Il est également possible d'ajouter ou soustraire des valeurs de compteurs et de comparer le résultat obtenu.

## Configuration des utilisateurs du serveur web (utilisateurs logiciels)

Le serveur Web du poste permet d'octroyer, modifier ou supprimer des droits aux utilisateurs en spécifiant leurs login, mot de passe et langue d'exploitation.

## Configuration des profils

Il est possible de créer, modifier ou supprimer des profils de fonctionnement du poste. Chaque profil spécifie une priorité du poste, une configuration des boutons de fonctions et des droits d'accès au poste.

Le poste peut fonctionner avec un profil unique ou avec différents profils selon des plages horaires.

## Gestion d'administration SNMP

Le poste intègre un agent SNMP (Simple Network Management Protocol) permettant de répondre à des requêtes SNMP et d'envoyer des notifications (TRAPS) à un manager SNMP.

A partir des pages web, il est possible de :

- configurer différentes communauté (lecture / écriture)
- configurer des données système (sysContact et sysLocation)
- configurer les notifications (destinataire, communauté...)
- Télécharger la MIB Castel

Il supporte les versions SNMPv1 et SNMPv2c.

## Fonction autotest

Le poste dispose de plusieurs tests permettant de valider son fonctionnement :

- Autotest HP/MIC : permet de tester à distance le bon fonctionnement du HP et du micro. A partir de la page « paramètres avancés » il est possible d'adapter les niveaux de ce test suivant l'environnement d'installation. Ce test peut être déclenché à partir du serveur web ou par une commande SNMP. Le résultat du test est visible via l'historique du serveur web et par une notification SNMP.
- Autotest des boutons mécaniques : la détection d'un bouton mécanique bloqué (contact présent pendant plus de 20s) est signalée par une notification SNMP et un événement est signalé dans l'historique du serveur web.

## Sauvegarde et restauration des paramètres du système

Il est possible de réaliser une sauvegarde ou une restauration complète des paramètres du poste (configuration, profils, relations, annuaire...)

Il est possible de remettre le portier en configuration usine en appuyant pendant 10s sur le bouton reset au moment du démarrage du poste.

## Mise à jour du poste

Pour la mise à jour, un fichier contenant la nouvelle version logiciel vous sera fourni si nécessaire.

Il faudra ensuite charger ce fichier via la Page Web. Le portier redémarrera afin d'appliquer la mise à jour. La mise à jour ne modifie en aucun cas les paramètres utilisateur.

## Sauvegarde sur coupure d'alimentation

Lorsqu'une coupure d'alimentation survient, le poste est capable de sauvegarder les éléments suivants :

- les valeurs des compteurs
- l'historique
- les événements secourus (ces événements sont définis à partir de CastelServeur)
- Les états des interfaces

## Fonction Historique

L'historique permet de visualiser les événements survenus sur le poste. Ils sont répertoriés en faisant apparaître la date et l'heure de l'événement concerné, un descriptif et des informations complémentaires.

## Fonctions permettant de répondre à la loi sur l'accessibilité (selon les versions)

---

**Loi : « Tout signal lié au fonctionnement d'un dispositif d'accès est sonore et visuel. »**

Lors de l'appel, le portier émet un message vocal configurable et la led de signalisation appel s'allume.

Lorsque la communication est établie, le portier émet un message vocal configurable et la led de signalisation communication du portier s'allume.

Lors de la commande du relais interne au poste, le portier émet un message vocal configurable et la led de signalisation porte du portier s'allume.

**Loi : « Lorsqu'il existe un dispositif de déverrouillage électrique, il permet à toute personne à mobilité réduite d'atteindre la porte et d'entamer la manœuvre d'ouverture avant que la porte ne soit à nouveau verrouillée. »**

Le relais de gâche du portier est configurable avec un temps de maintien paramétrable.

**Loi : « En l'absence d'une vision directe de ces accès par le personnel, les appareils d'interphonie sont munis d'un système permettant au personnel de l'établissement de visualiser le visiteur. »**

Les portiers disposent d'une caméra couleur grand angle.

**Loi : « Lors de leur installation ou de leur renouvellement, les appareils d'interphonie comporte une boucle d'induction magnétique. »**

Les portiers disposent d'une boucle d'induction magnétique intégrée.

## CARACTERISTIQUES TECHNIQUES

### Conformités aux normes européennes

- Des règles de sécurité selon norme
  - ↳ CEI/EN 60950-1.
- D'émission CEM selon norme
  - ↳ EN 61000-6-3
  - ↳ EN 55022 classe B
- D'immunité CEM selon norme
  - ↳ EN 61000-6-1, EN 61000-4-2 (8 kV),
  - ↳ EN 61000-4-3 (3V/m),
  - ↳ EN 61000-4-4 (2kV).
  - ↳ EN 55024

### Caractéristiques mécaniques

- Conception antivandale
- Degré de protection
  - AUDIO: IP65 selon EN 60529
  - VIDEO: IP65 selon EN 60529
- Face avant en inox 316L
- Fond encastrable en ABS avec accrochage mural
- Dimensions portier: H 280mm x L 145mm x P 63mm
- Poids : 1,4kg

### Caractéristiques électriques générales

- Protection contre les chocs électriques classe 3 selon EN 60950.
- Température de fonctionnement: -20° / +50°C.
- Température de stockage: -20° / +70°C.
- Humidité relative: <90%, sans condensation.
- Alimentation : 24VDC (24V à 48V).
- Consommation : 24Watt max

### Boutons

- Vitesse d'acquisition 5Hz (200ms)

### Entrées

- 2 entrées TOR protégées et filtrées
- Vitesse d'acquisition 5Hz (200ms)

### Sorties

- 2 sorties relais libre de potentiel
- Pouvoir de coupure du relais 42,4 Vac/60 Vdc/5A/150VA
- La fréquence maximale est de 5 Hz (temps de commutation minimum : 200ms)

### Caméra

- Capteur CMOS 1/4" 1280\*800
- Grand angle 170°
- Vision faible luminosité : 5 Lux minimum à 80 cm

### Codecs Audio

- G711 Ulaw/Alaw
- GSM
- G722
- G729

### Codecs Vidéo

- Format vidéo QCIF / QVGA / CIF / VGA / HD
- H263
- H263-1998
- H264
- VP8
- MP4V-ES

### DTMF

- RFC-2833
- SIP INFO

### Réseau Ethernet 10/100/1000 Mbit

- IP fixe ou DHCP
- PoE classe0 conformité norme IEEE 802.3af
- PoE+ conformité norme IEEE 802.3at
- Sécurisation des connexions Ethernet via le protocole 802.1X
- SNMP V1 et V2c
- Bande Passante montante en communication audio/video : 2Mbps
- Ports utilisés : 22 (ssh), 443 (https), 5060 (sip), 10800-10801(audio), 10802-10803(video).
- Ports additionnels pouvant être utilisés par le poste en fonction des services utilisés : 123 (ntp), 161-162 (snmp), 554 (rtsp), 3702 (ws-discovery).



#### Protection de l'environnement :

Éliminez ce produit conformément aux règlements sur la préservation de l'environnement.