

KIT AUDIO 2 FILS INTEGRAL

DA1AS (110357)

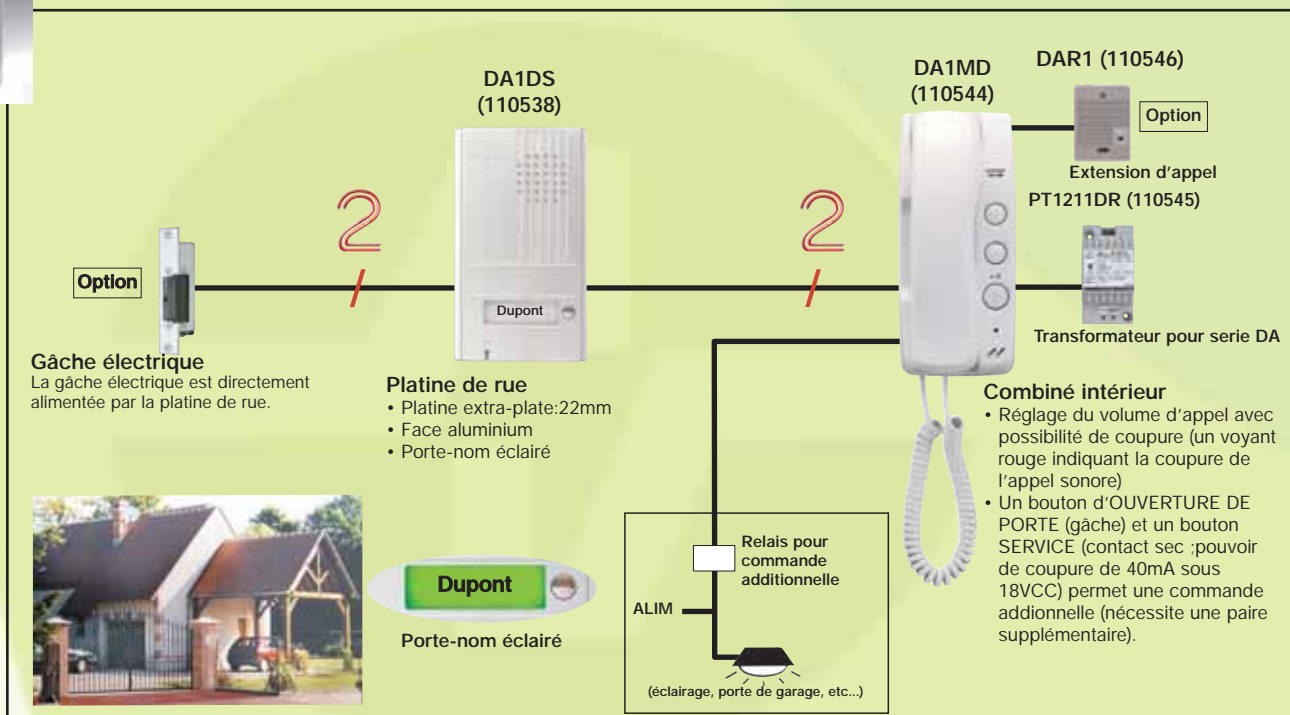


2
fils

OPTION:
KDA2 (110580)



Kit audio 2 fils intégral

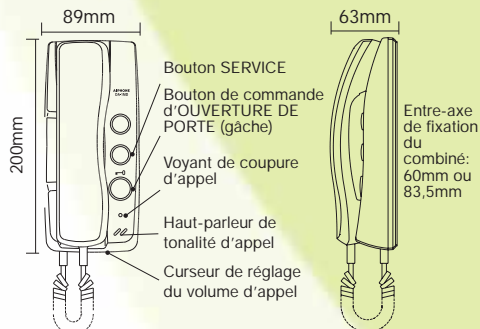


Caractéristiques du système

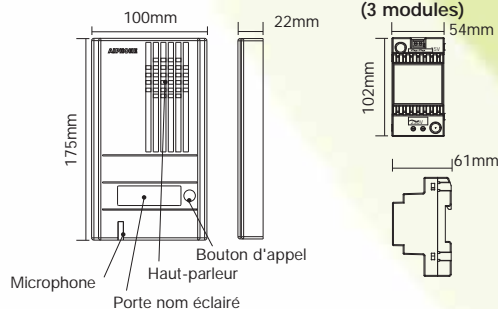
- Ce système peut être câblé en lieu et place d'une sonnette
- La gâche électrique est alimentée par 2 fils venant de la platine de rue
- Le poste intérieur est équipé de deux boutons : OUVERTURE DE PORTE et bouton SERVICE pour une commande additionnelle.
- Possibilité d'extension de sonnerie

Dimensions

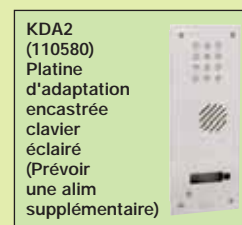
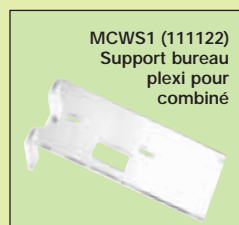
• Combiné



• Platine



Options



Spécifications

- Alimentation:
- Appel:
- Câblage:
- Distance de câblage:

Fournie par PT1211DR

Tonalité électronique avec réglage du volume d'appel
2 fils polarisés

	LYT1	ø 0,6mm	ø 0,8mm
Entre gâche et alim (via platine et combiné)		110m	300m
Entre combiné et alim		55m	155m

- Composition du kit DA1AS : 1 platine DA1DS
1 combiné DA1MD
1 alimentation PT1211DR
- ATTENTION : L'alimentation PT1211DR est conçue pour être utilisée exclusivement avec le combiné DA1MD.

Siège social

Zac du Bois Chaland
6 rue des Pyrénées
LISSES
91056 EVRY CEDEX
Tél. : 01 69 11 46 00