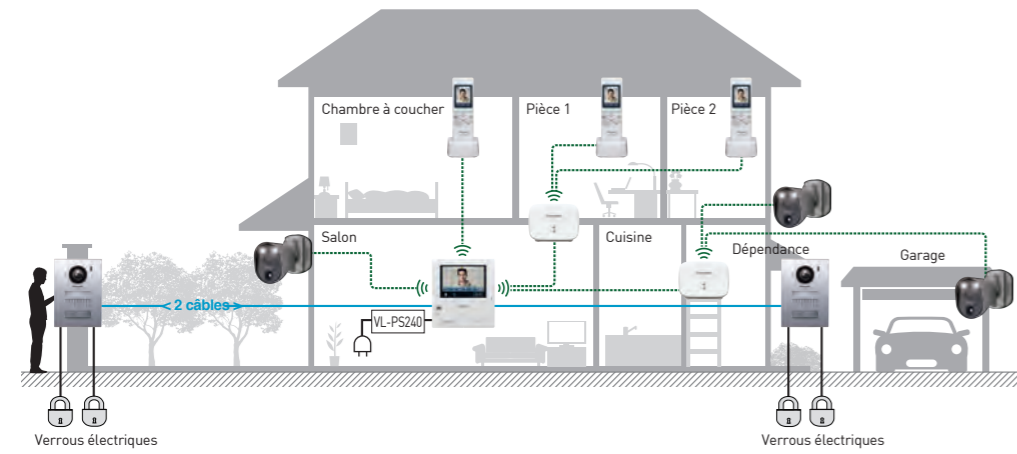


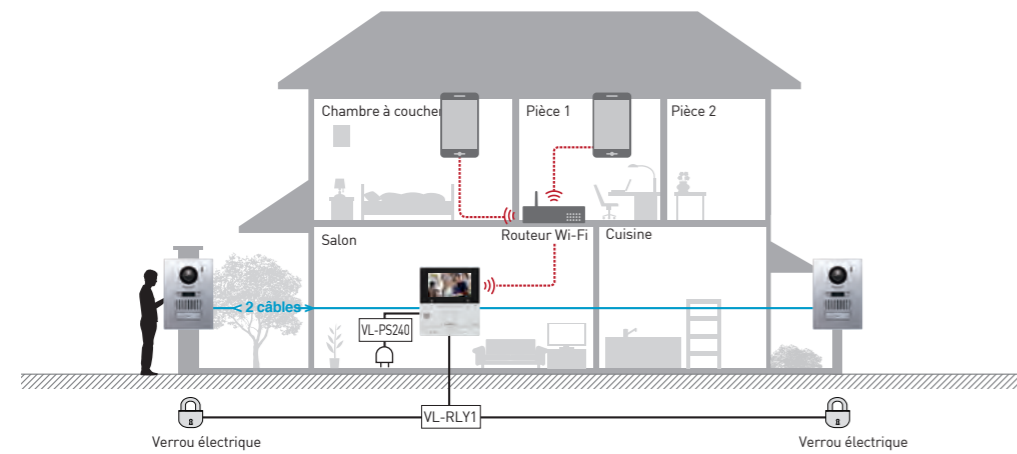
Exemple de configuration système

Système d'interphone vidéo sans fil
VL-SWD501



Composants système	
Moniteur principal VL-MWD501 	Combiné sans fil VL-WD613 Jusqu'à 6
Platine de rue VL-V554 Jusqu'à 2 	Répéteur DECT VL-FKD2 Jusqu'à 2
Caméra de surveillance sans fil VL-WD812 Jusqu'à 4 	

Système d'interphone vidéo
VL-SVN511



Composants système	
Moniteur principal VL-MVN511 	Platine de rue VL-V555 Jusqu'à 2
	Appareils portables Jusqu'à 4

Panasonic

SYSTÈME D'INTERPHONE VIDÉO CATALOGUE DE LA GAMME



Marques commerciales et déposées

- Wi-Fi est une marque commerciale ou une marque commerciale déposée de Wi-Fi Alliance.
 - iPhone et iPad sont des marques commerciales d'Apple Inc. aux États-Unis et dans d'autres pays.
 - Android est une marque commerciale de Google Inc.
 - Le logo SDXC est une marque commerciale de SD-3C, LLC.
 - Le logiciel du moniteur secondaire repose en partie sur le travail de l'Independent JPEG Group.
- Toutes les autres marques commerciales identifiées dans ce document restent la propriété de leurs détenteurs respectifs.

Important

- Précautions de sécurité : lire attentivement les instructions de fonctionnement et le manuel d'installation avant d'utiliser ce produit.

- Le produit réel peut différer légèrement de celui de la photo.
- Toutes les images de l'écran LCD sont simulées.
- Les poids et dimensions sont approximatifs.
- La conception et les spécifications sont susceptibles d'être modifiées sans préavis.
- Ces produits peuvent être soumis à la réglementation sur le contrôle des exportations.

DISTRIBUÉ PAR :

Panasonic®

Modèle premium sans fil au design élégant

Système d'interphone vidéo sans fil VL-SWD501



* Installation aisée en remplaçant simplement la sonnette existante. Système à 2 câbles non polarisés.

DECT sans fil

La technologie sans fil permet d'ajouter de nouveaux éléments sans le moindre câblage. Vous pouvez ajouter jusqu'à 6 combinés et 4 caméras de surveillance sans fil DECT en fonction de la taille de votre maison. Ainsi, vous pouvez facilement visualiser les visiteurs à partir de chaque pièce.



Écran tactile

Le moniteur principal dispose d'un grand écran de 5 pouces permettant de voir clairement les visages des visiteurs. Si un visage est difficile à distinguer, il suffit de toucher l'écran pour effectuer un zoom horizontal et vertical d'environ 2x. Ce système, doté d'une interface très simple d'utilisation, permet de voir facilement les visiteurs.



Autres fonctionnalités

- Commande de gâche électrique : 12VCA-1A/12VCC-1A
- Caméra grand angle (170° horizontalement, 115° verticalement)
- Enregistrement sur carte SD (jusqu'à 3000 enregistrements vidéo de 30 sec chacun)
- Connexion à des caméras de surveillance sans fil
- Souplesse d'installation
- Facilité d'extension
- Modificateur vocal
- Appel par intercom

Enregistrement sur carte SD

Vous pouvez enregistrer automatiquement des images vidéo de vos visiteurs quand vous vous absentez. Cette fonction peut enregistrer jusqu'à 3000 visiteurs (30 secondes par visiteur). Vous pouvez enregistrer et lire les images sur un PC équipé d'un lecteur de cartes SD.



Options				Produit associé
Platine de rue (Interphone extérieur) VL-V554 (Montage en saillie) Jusqu'à 2	Combiné sans fil (Moniteur secondaire) VL-WD613 Jusqu'à 6	Caméra de surveillance sans fil VL-WD812 Jusqu'à 4	Répéteur DECT VL-FKD2 Jusqu'à 2	Moniteur principal (Interphone intérieur principal) VL-MWD501

Modèle avec connexion à un smartphone

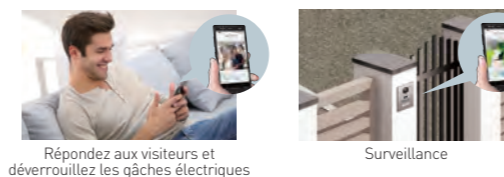
Système d'interphone vidéo VL-SVN511



* Installation aisée en remplaçant simplement la sonnette existante. Système à 2 câbles non polarisés.

Connexion à un smartphone*1

Vous pouvez utiliser votre smartphone ou votre tablette comme moniteur secondaire pour répondre aux visiteurs et déverrouiller les gâches électriques, quelle que soit la pièce dans laquelle vous vous trouvez. Vous pouvez aussi visualiser les images de l'interphone extérieur pour contrôler votre porte d'entrée.



Connexion Wi-Fi

Le moniteur principal peut être connecté à des smartphones / tablettes, mais aussi au routeur Wi-Fi pour faciliter les connexions sans être gêné par des câbles. Vous pouvez configurer le réseau Wi-Fi à l'aide d'une méthode simplifiée (WPS).



Notification par e-mail*2

Le moniteur principal peut envoyer un e-mail avec un horodatage et une photo des visiteurs à des adresses électroniques préenregistrées, vous permettant de vérifier qui s'est présenté chez vous en votre absence (même quand vous êtes à l'étranger).



Autres fonctionnalités

- Prise en charge d'iOS et Android™ (application gratuite)*
 - iPhone 5 et plus récent, iPad (iOS 7.0 ou plus récent)
 - Smartphones et tablettes Android (Android 4.0 ou plus récent)
- Commande de gâche électrique : VL-RLY1 (12 V CA/CC, moins de 1 A)
- Enregistrement d'images (jusqu'à 400 images / 50 visiteurs (8 photos par visiteur))
- Caméra grand angle (170° horizontalement, 130° verticalement)
- Vision nocturne (éclairage à LED blancs)
- Modificateur vocal

* Il est possible que certains appareils portables ne soient pas compatibles.
* Pour obtenir les informations les plus récentes sur l'application et les appareils compatibles, rendez-vous sur le site web suivant.



<http://panasonic.net/pcc/support/intercom/smartphone/>

*1 Le moniteur principal doit être connecté au même réseau privé Wi-Fi que le smartphone / la tablette (avec l'application dédiée installée). L'application dédiée doit également être utilisée pour recevoir les appels de visiteurs sur le smartphone / la tablette.

*2 Pour utiliser cette fonction, un moniteur principal sur lequel ont été enregistrées des informations d'envoi d'e-mail doit être connecté à Internet. Il est possible que l'e-mail ne puisse pas être envoyé selon l'état du réseau.

VOIR ET PARLER EN TOUTE FLEXIBILITÉ

Panasonic propose différents modèles de systèmes d'interphone vidéo qui s'adapteront à la taille de votre maison et à votre style de vie.



Modèle premium sans fil au design élégant
VL-SWD501



1 platine de rue, 1 moniteur principal,
1 combiné sans fil

Modèle avec connexion à un smartphone
VL-SVN511



1 platine de rue, 1 moniteur principal

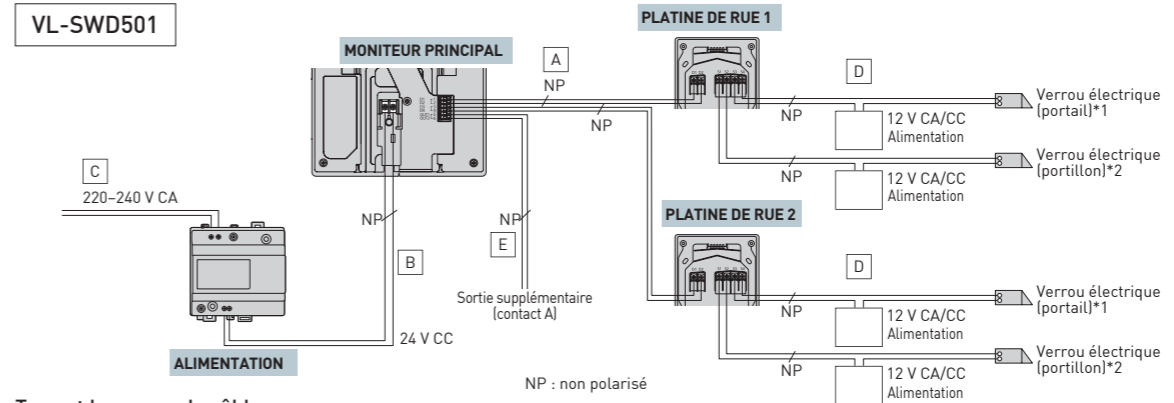
Tableau comparatif

Modèle	VL-SWD501	VL-SVN511
Nombre max. d'unités pouvant être raccordées		
Moniteur principal	1	1
Smartphone / Tablette	—	• (4)*1
Combiné sans fil	6 (DECT)	—
Platine de rue (Interphone extérieur)	2 (Aluminium moulé sous pression)	2
Enregistrement		
Enregistrement de vidéos / d'images	•/•	—/•
Enregistrement sur carte SD	•	—
Unités pouvant être raccordées		
Caméra de surveillance	• (4)	—
Commande de gâche électrique (Ouvre-porte)	• (4)*2	• (2)
Répéteur	• (2)	—
Autres		
Vision nocturne (Éclairage LED)	•	•
Écran tactile / Panorama & Inclinaison	•	—
Caméra grand angle	•	•
Appel par intercom	• (Sans fil)	—
Modificateur vocal	•	•

*1 Le moniteur principal doit être connecté au même réseau privé Wi-Fi que le smartphone / la tablette (avec l'application dédiée installée).
*2 Pour connecter 3 ou 4 unités, une Platine de rue en option est requise.

Schéma de câblage

*1 Veiller à ne connecter que des gâches électriques de portail pour véhicules aux bornes S3/S4 des platines de rue.
*2 Veiller à ne connecter que des gâches électriques de portail aux bornes S1/S2 des platines de rue.

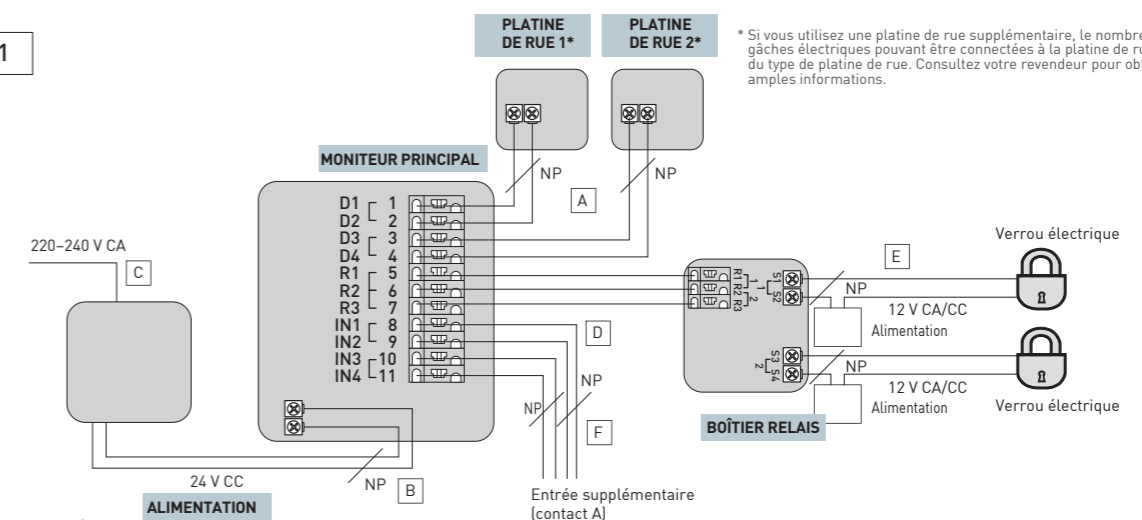


Type et longueur de câble

Segment de câble		Type de câble*1		Longueur (Max.)
		Diamètre		
Moniteur principal – Platine de rue	A	φ 0,65 mm	22 AWG	100 m
		φ 1,0 mm	18 AWG	130 m
		φ 0,5 mm	CAT 5	50 m
Moniteur principal – Unité d'alimentation	B	φ 0,65 mm	22 AWG	10 m
		φ 1,0 mm	18 AWG	20 m
Unité d'alimentation – Source d'alimentation CA	C	φ 1,2 mm - φ 2,0 mm (17 AWG - 12 AWG)		Aucune exigence
Platine de rue – Gâche électrique*2	D	φ 0,5 mm - φ 1,2 mm (24 AWG - 17 AWG)		En fonction des spécifications du dispositif connecté.
Moniteur principal – Dispositif de connexion pour sortie option (contact A)*2	E	φ 0,5 mm - φ 1,2 mm (24 AWG - 17 AWG)		En fonction des spécifications du dispositif connecté.
Caméra de surveillance sans fil – Unité d'alimentation	—	φ 0,65 mm	22 AWG	50 m
		φ 1,0 mm	18 AWG	100 m
Unité d'alimentation (pour caméra de surveillance sans fil) – Source d'alimentation CA	—	φ 1,2 mm - φ 2,0 mm (17 AWG - 12 AWG)		Aucune exigence
Caméra de surveillance sans fil – Capteur externe	—	φ 0,5 mm - φ 0,8 mm (24 AWG - 20 AWG)		En fonction des spécifications du dispositif connecté. Ne doit pas dépasser 20 m.

*1 Type : câble à une paire de conducteurs avec gaine extérieure (enveloppe) Conducteur : cuivre rigide
*2 Un câblage d'alimentation certifié doit être utilisé avec cet équipement. Respectez la réglementation nationale et/ou la réglementation visant l'équipement.
Un câblage d'alimentation certifié reposant au moins sur du câble souple en polychlorure de vinyle conforme à la norme IEC 60227 doit être utilisé.
*2 Lorsqu'une gâche électrique ou un dispositif de connexion pour sortie option (contact A) sont utilisés, choisissez un dispositif répondant aux exigences suivantes :
• Borne de connexion pour gâche électrique (S1/S2, S3/S4) : - Contact de fermeture sec N/O - 12 V CA/CC, moins de 1 A
• Borne pour dispositif de connexion de la sortie supplémentaire (contact A) (OUT1/OUT2) : - 24 V CA/CC, moins de 0,3 A (contact minimum : 5 V CC 1 mA)

VL-SVN511



* Si vous utilisez une platine de rue supplémentaire, le nombre maximal de gâches électriques pouvant être connectées à la platine de rue dépendra du type de platine de rue. Consultez votre revendeur pour obtenir de plus amples informations.

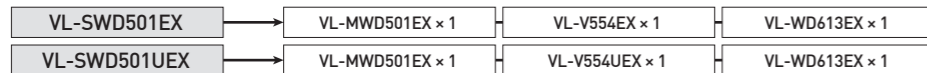
Type et longueur de câble

Segment de câble		Type de câble*1		Longueur (Max.)
		Diamètre		
Moniteur principal – Platine de rue (y compris station d'entrée)	A	φ 0,65 mm	22 AWG	100 m
		φ 1,0 mm	18 AWG	130 m
		φ 0,5 mm	CAT 5	50 m
Moniteur principal – Unité d'alimentation	B	φ 0,65 mm	22 AWG	10 m
		φ 1,0 mm	18 AWG	20 m
Unité d'alimentation – Source d'alimentation CA	C	φ 1,2 mm - φ 2,0 mm (17 AWG - 12 AWG)		Aucune exigence
Moniteur principal – Boîtier relais	D	φ 0,65 mm	22 AWG	100 m
		φ 1,0 mm	18 AWG	130 m
Boîtier relais – Gâche électrique*2	E	φ 0,5 mm - φ 1,2 mm (24 AWG - 17 AWG)		En fonction des spécifications du dispositif connecté.
Moniteur principal – Dispositif de connexion pour entrée option (contact A)*2	F	φ 0,5 mm - φ 1,2 mm (24 AWG - 17 AWG)		En fonction des spécifications du dispositif connecté.

*1 Type : câble à une paire de conducteurs avec gaine extérieure (enveloppe) Conducteur : cuivre rigide
*2 Un câblage d'alimentation certifié doit être utilisé avec cet équipement. Respectez la réglementation nationale et/ou la réglementation visant l'équipement.
Un câblage d'alimentation certifié reposant au moins sur du câble souple en polychlorure de vinyle conforme à la norme IEC 60227 doit être utilisé.
*2 Lorsqu'une gâche électrique ou un dispositif de connexion pour entrée option (contact A) sont utilisés, choisissez un dispositif répondant aux exigences suivantes :
• Borne de connexion pour gâche électrique (S1/S2, S3/S4) : - Contact de fermeture sec N/O - 12 V CA/CC, moins de 1 A
• Borne pour dispositif de connexion de l'entrée supplémentaire (contact A) (IN1/IN2/IN3/IN4) : - Méthode d'entrée : Contact sans tension - Tension à circuit ouvert entre les bornes : 7 V CC ou moins - Temps de détection déterminé : 0,1 seconde ou plus - Court-circuit entre les bornes : 5 mA ou moins - Valeur ohmique : établissement : 500 Ω ou moins, coupure : 15 KΩ ou plus

VL-SWD501

Composition du modèle



Nom et référence du modèle	VL-MWD501EX	VL-V554EX (montage en saillie) VL-V554UEX (montage encastré)	VL-WD613EX	
	Moniteur principal (Interphone intérieur principal)	Platine de rue (Interphone extérieur)	Combiné sans fil (moniteur secondaire)	
Dimensions (unité : mm)				
Source d'alimentation	Unité d'alimentation (VL-PS240) 24 V CC, 0,5 A	Alimentée par le moniteur principal 20 V CC, 0,23 A	Ni-MH rechargeable (AAA x 2)	Adaptateur CA (PNLV226CE/PNLV226E) Entrée : 220-240 V CA, 0,1 A, 50/60 Hz Sortie : 5,5 V CC, 0,5 A
Consommation électrique	En veille : environ 1,4 W En fonctionnement : environ 10 W	—	—	En veille : environ 0,4 W (quand le combiné n'est pas placé dans le chargeur) En charge : environ 1,4 W
Dimensions (H x L x P) (hors parties saillantes)	180 x 165 x 21 mm	VL-V554EX : 169 x 118 x 30 mm VL-V554UEX : 169 x 118 x 16,5 mm (hors parties encastrées dans le mur)	173 x 52 x 30 mm	43 x 81 x 76 mm
Poids	470 g	VL-V554EX : 405 g VL-V554UEX : 345 g	160 g (batteries incluses)	70 g (hors adaptateur CA)
Environnement d'utilisation	Température ambiante : environ 0 °C à +40 °C Humidité relative (sans condensation) : jusqu'à 90 %	Température ambiante : environ -15 °C à +55 °C Humidité relative (sans condensation) : jusqu'à 90 % (testée jusqu'à -20 °C)	Température ambiante : environ 0 °C à +40 °C Humidité relative (sans condensation) : jusqu'à 90 %	Température ambiante : environ 0 °C à +40 °C Humidité relative (sans condensation) : jusqu'à 90 %
Écran	5 pouces, grand écran couleur / WVGA (800 x 480 pixels)	—	2,2 pouces, couleur / QVGA (320 x 240)	—
Plage de fréquence	1,88 GHz à 1,90 GHz	—	1,88 GHz à 1,90 GHz	—
Sortie option (contact A)	Charge nominale : 24 V CA/CC, 0,3 A ou moins Charge applicable minimale : 5 V CC, 0,001 A (Sortie lors d'un appel en provenance de la platine de rue)	—	—	—
Angle de vision	—	Horizontalement : environ 170° Verticalement : environ 115°	—	—
Type d'installation	Support mural (fourni)	VL-V554EX : montage en saillie (support de montage inclus) VL-V554UEX : montage encastré (boîtier de montage inclus)	—	—
Éclairage minimal requis	—	1 lx (à une distance d'environ 50 cm de l'objectif de la caméra)	—	—
Type d'éclairage	—	Éclairages à LED blancs chauds	—	—
Catégorie IP / Indice IK	—	IP54*1 / Conforme à la norme IK07	—	—
Matériau externe	Résine ABS et PS avec retardateur de flamme	Aluminium et résine PC+PS avec retardateur de flamme	Résine ABS	Résine ABS

Options

Nom et référence du modèle	VL-WD812EX (pour le VL-SWD501)	VL-FKD2EX (pour le VL-SWD501)
	Caméra de surveillance sans fil	Répéteur DECT
Dimensions (unité : mm)		
Source d'alimentation	Unité d'alimentation (VL-PS240) 24 V CC, 0,4 A	Adaptateur CA (PQLV219CE/PQLV219E) Entrée : 220-240 V CA, 0,1 A, 50/60 Hz Sortie : 6,5 V CC, 0,5 A
Consommation électrique	En veille : environ 1,5 W En fonctionnement : environ 4,5 W (lorsque les éclairages à LED ne sont pas allumés), environ 8 W (lorsque les éclairages à LED sont allumés)	En veille : environ 1,5 W En fonctionnement : environ 2,3 W (en émission)
Dimensions (H x L x P)	160 x 118 x 290 mm (lorsque la caméra est orientée vers l'avant, avec le support de montage mural)	82 x 111 x 39 mm
Poids	960 g	88 g (hors adaptateur CA)
Environnement d'utilisation	Température ambiante : environ -20 °C à +50 °C Humidité relative (sans condensation) : jusqu'à 90 %	Température ambiante : environ 0 °C à +40 °C Humidité relative (sans condensation) : jusqu'à 90 %
Plage de fréquence	1,88 GHz à 1,90 GHz	1,88 GHz à 1,90 GHz
Type d'installation	Support mural (fourni)	—
Portée	Environ 100 m (distance de ligne de visée par rapport au moniteur principal)	Environ 100 m (distance de ligne de visée par rapport au moniteur principal)
Éclairage minimal requis	1 lx*2	—
Capteur d'images	CMOS 0,3 mégapixel	—
Type d'éclairage	2 éclairages à LED blancs*3	—
Champ de vision angulaire (angle de la caméra)	Horizontalement : environ 53° Verticalement : environ 41°	—
Plage de détection du capteur	Capteur de chaleur (lorsque la température ambiante est d'environ 20°) Horizontalement : environ 63°, verticalement : environ 20°, plage de détection : environ 5 m Capteur de détection de mouvement Horizontalement : environ 53°, verticalement : environ 41°	—
Mode de détection du capteur	Capteur infrarouge pyroélectrique (détection de chaleur) et détection de mouvement	—
Catégorie IP	IP54*1	—
Angles de montage ajustables	Horizontalement : ±90°, verticalement : face vers l'avant - face vers le bas environ 60° (ajustable lors du montage)	—
Angles ajustables du capteur de chaleur	Ajustable manuellement sur 2 angles	—
Matériau externe	Résine PC+ABS	Résine PS

*1 La résistance à l'eau n'est assurée que si la platine de rue / la caméra est installée correctement, conformément aux instructions du guide d'installation, et si des mesures appropriées sont prises pour la protéger de l'eau. N'installez pas la caméra à un endroit exposé directement à l'eau ou à la pluie.

*2 Niveau d'éclairage minimal requis quand le paramètre [Luminosité] de la caméra de surveillance est réglé sur [-3].

*3 Environ 8,5 lx à une distance de 3 m de l'avant de la caméra de surveillance, et environ 4 lx à une distance de 3 m de la caméra, avec un angle de 20° à gauche ou à droite.

VL-SVN511

Composition du modèle



Nom et référence du modèle	VL-MVN511EX	VL-V555EX	VL-PS240	VL-RLY1
	Moniteur principal	Platine de rue (Interphone extérieur)	Unité d'alimentation * installation en intérieur uniquement	Boîtier relais
Dimensions (unité : mm)				
Source d'alimentation	Unité d'alimentation (VL-PS240) 24 V CC, 0,5 A	Alimentée par le moniteur principal	Entrée : 220-240 V CA, 0,2 A (50Hz /60Hz) Sortie : 24 V CC, 0,6 A	Alimentée par le moniteur principal
Consommation électrique	En veille : environ 1,8 W En fonctionnement : environ 10 W	—	—	—
Dimensions (H x L x P) (hors parties saillantes)	186 x 161 x 23,5 mm	169 x 118 x 30 mm	116 x 100 x 54 mm	92 x 78 x 38 mm
Poids	485 g	395 g	230 g	130 g
Environnement d'utilisation	Température ambiante : environ 0 °C à +40 °C Humidité relative (sans condensation) : jusqu'à 90 %	Température ambiante : environ -15 °C à +55 °C Humidité relative (sans condensation) : jusqu'à 90 % (testée jusqu'à -20 °C)	Température ambiante : environ 0 °C à +40 °C Humidité relative (sans condensation) : jusqu'à 90 %	Température ambiante : environ 0 °C à +40 °C Humidité relative (sans condensation) : jusqu'à 90 %
Écran	—	—	—	—
Langue d'affichage	5 pouces, grand écran couleur / WVGA (800 x 480 pixels)	—	—	—
Mode de communication	Anglais, français, allemand, espagnol, italien, néerlandais	—	—	—
Plage de fréquence	Mains libres	—	—	—
Angle de vision	Wi-Fi : (IEEE 802.11 b/g/n 2,4 GHz)	Horizontalement : environ 170° Verticalement : environ 130°	—	—
Type d'installation	—	Montage en saillie (base fournie) * Boîtier de montage encastré en option vendu séparément.	Fixation sur rail DIN	Fixation sur rail DIN
Éclairage minimal requis	Support mural (fourni)	1 lx (à une distance d'environ 50 cm de l'objectif de la caméra)	—	—
Type d'éclairage	—	Éclairages à LED blancs	—	—
Catégorie IP / Indice IK	—	IP54*1 / Conforme à la norme IK07	—	—
Matériau externe	—	Aluminium et résine PC+PS avec retardateur de flamme	Résine ABS + PC avec retardateur de flamme	Résine ABS avec retardateur de flamme

Résine ABS et PS avec retardateur de flamme

Compatibilité du Moniteur principal et de la Platine de rue

* = Peut être connecté ** = Peut être connecté (identique à l'unité incluse) — = Ne peut pas être connecté

Moniteur principal (N° set)	Platine de rue	
	VL-V554EX	VL-V555EX
VL-MWD501 (VL-SWD501)	• [Set]	•
VL-MVN511 (VL-SVN511)	•	• [Set]

*1 La résistance à l'eau n'est assurée que si la platine de rue est installée correctement, conformément aux instructions du guide d'installation, et si des mesures appropriées sont prises pour la protéger de l'eau.