

Panasonic

Guide de référence rapide

Téléphone propriétaire numérique

N° de modèle

KX-DT521/KX-DT543/KX-DT546

Console SDP numérique

N° de modèle

KX-DT590

Nous vous remercions d'avoir acheté ce Téléphone propriétaire numérique (TPN). Veuillez lire attentivement ce manuel avant l'utilisation du produit et gardez-le pour toute consultation ultérieure. Pour les détails, consultez les manuels de PBX.

Ce produit prend en charge les versions PBX et les types de CODEC suivants :

- KX-NS300/KX-NS500 : Fichier logiciel PFMPR version 1.0000 ou supérieure
- KX-NS1000 : Fichier logiciel PCMPR version 3.1000 ou supérieure
- KX-NCP500/KX-NCP1000 : Fichier logiciel PBMPR version 8.0100 ou supérieure
- KX-TDE100/KX-TDE200 : Fichier logiciel PMMPR version 8.0100 ou supérieure
- KX-TDE600 : Fichier logiciel PGMPR version 8.0100 ou supérieure
- KX-TDA30 : Fichier logiciel PSMPR version 5.0100 ou supérieure
- KX-TDA50 : Fichier logiciel PSMPR version 6.0100 ou supérieure
- KX-TDA100/KX-TDA200 : Fichier logiciel PMPR version 5.0100 ou supérieure
- KX-TDA600 : Fichier logiciel PLMPR version 5.0100 ou supérieure
- KX-TDA100D : Fichier logiciel PDMPR version 5.2000 ou supérieure
- CODEC : G.711

Remarque

- Dans ce manuel, le suffixe de chaque numéro de modèle a été omis, à moins qu'il soit nécessaire.
- Les illustrations peuvent varier par rapport à l'apparence du produit actuel.

Marques commerciales

- Plantronics est une marque commerciale ou une marque déposée de Plantronics, Inc.
- Toutes les autres marques mentionnées dans cet ouvrage sont la propriété de leurs propriétaires respectifs.

Informations importantes

AVERTISSEMENT

Débranchez le cordon de ligne téléphonique de ce produit si de la fumée, une odeur anormale ou des bruits inhabituels proviennent du produit. Ces conditions peuvent entraîner un incendie ou une décharge électrique. Contrôlez que l'unité n'émet plus de fumée et contactez un centre de service autorisé.

MISE EN GARDE

Pour éviter d'endommager le téléphone, assurez-vous de débrancher la ligne supplémentaire avant d'installer ou de retirer le KX-DT590 (Console SDP numérique).

Pour utilisateurs de l'Union Européenne

Informations destinées aux utilisateurs portant sur la collecte et la mise au rebut des anciens équipements et des batteries usagées

Lorsque ces symboles figurent sur les produits, l'emballage et/ou les documents qui les accompagnent, cela signifie que les appareils électriques et électroniques et les batteries ne doivent pas être jetés avec les ordures ménagères.

Pour le traitement, la récupération et le recyclage corrects des anciens produits et des batteries usagées, apportez-les aux points de collecte agréés, conformément à la législation nationale et aux directives 2002/96/CE et 2006/66/CE.

En éliminant correctement les produits et les batteries, vous contribuerez à la conservation des ressources vitales et à la prévention des éventuels effets négatifs sur l'environnement et la santé humaine qui pourraient survenir dans le cas contraire.

Pour plus d'informations au sujet de la collecte et du recyclage des anciens produits et des batteries, veuillez contacter votre municipalité, votre service de mise au rebut des déchets ou le magasin auprès duquel vous avez acheté les articles.

Conformément à la législation nationale, des sanctions peuvent être appliquées en cas d'élimination incorrecte des déchets.



Utilisateurs professionnels dans l'Union européenne

Si vous souhaitez mettre des appareils électriques et électroniques au rebut, veuillez contacter votre revendeur ou fournisseur pour obtenir de plus amples informations.



Information relative à l'élimination des déchets dans les pays extérieurs à l'Union européenne

Ces symboles sont uniquement reconnus au sein de l'Union européenne. Si vous souhaitez vous débarrasser de ces articles, veuillez contacter les autorités locales ou votre revendeur afin de connaître la procédure de mise au rebut à suivre.



Remarque concernant le pictogramme figurant sur les batteries (deux exemples ci-contre) :

Ce symbole peut être utilisé avec un symbole chimique. Il indique alors la conformité avec les exigences définies par la directive relative aux produits chimiques impliqués.

Pour plus d'informations sur la conformité avec les directives de réglementation UE correspondantes, prenez contact avec le représentant agréé :

Panasonic Testing Center
Panasonic Marketing Europe GmbH
Winsbergring 15, 22525 Hamburg, Allemagne



For Users in Australia and the United Kingdom

- This unit is capable of being used in conjunction with hearing aids fitted with inductive coil pick-ups. The handset should be held as for normal conversation. For operation, the hearing aid should be set to its "T" position or as directed in the operating instructions for the hearing aid.
- This unit is designed to aid the visually handicapped to locate dial keys and buttons.



For Users in the United Kingdom

- This unit is designed to be installed under controlled conditions of ambient temperature and a relative humidity.
- Avoid installing the unit in damp or humid environments, such as bathrooms or swimming pools.
- 999 and 112 can be dialed on the product after accessing the outside line for the purpose of making outgoing calls to the BT emergency (999) and (112) services.

For users in New Zealand

- This equipment shall not be set to make automatic calls to the Telecom '111' Emergency Service.

Informations importantes

- This device is equipped with pulse dialing while the telecom standard is DTMF tone dialing. There is no guarantee that the Telecom Lines will always continue to support pulse dialing.

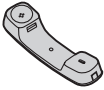


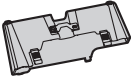
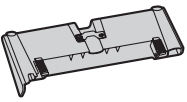
PTC General Warning

- The grant of a Telepermit for any item of terminal equipment indicates only that Telecom has accepted that the item complies with minimum conditions for connection to its network. It indicates no endorsement of the product by Telecom, nor does it provide any sort of warranty. Above all, it provides no assurance that any item will work correctly in all respects with another item of Telepermitted equipment of a different make or model, nor does it imply that any product is compatible with all of Telecom's network services.

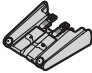

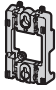


Informations au sujet des accessoires

Accessoires inclus

KX-DT521/KX-DT543/KX-DT546

Combiné (1)	Cordon du combiné (1)	Cordon de ligne téléphonique* ¹
		
Support (1)		
KX-DT521 	KX-DT543 KX-DT546 	

KX-DT590

Support (1)	Cordon de ligne téléphonique (1)* ²	Adaptateur de montage mural (1)
		
Vis pour le montage mural (3)*³	Vis pour fixer à l'appareil (2)	
		

*1 Deux cordons pour le KX-DT521NE/KX-DT543NE/KX-DT546NE. Consultez votre revendeur pour savoir quel cordon de ligne téléphonique utiliser.
Aucun cordon pour le KX-DT521NZ/KX-DT543NZ/KX-DT546NZ. Consultez votre revendeur pour savoir quel cordon de ligne téléphonique utiliser.
Aucun cordon pour les modèles différents de ceux mentionnés ci-dessus.

*2 Pour les utilisateurs de Nouvelle-Zélande, consultez votre revendeur pour savoir quel cordon de ligne téléphonique utiliser.

*3 Deux vis pour fixer le KX-DT590 à un mur.

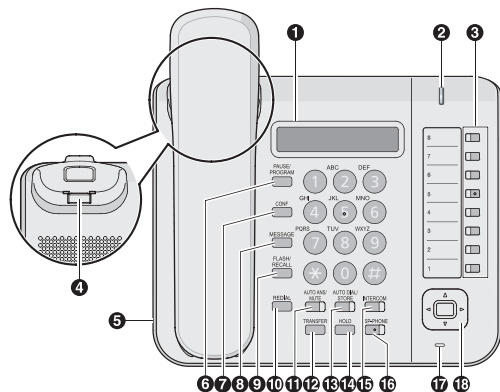
Une vis pour fixer l'adaptateur de montage mural sur l'appareil.

Accessoires optionnels

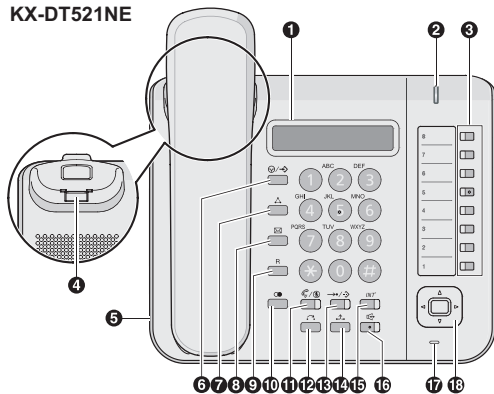
	KX-DT521	KX-DT543	KX-DT546
Kit de montage mural	KX-A432X	KX-A433X	
Console SDP numérique	KX-DT590		

Emplacement des commandes

KX-DT521NZ/KX-DT521SX/KX-DT521UK/KX-DT521X

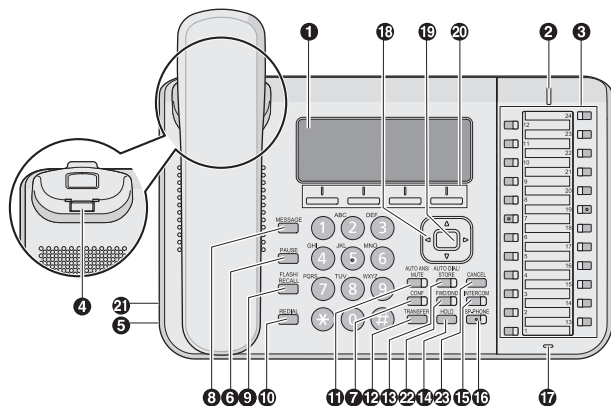


KX-DT521NE

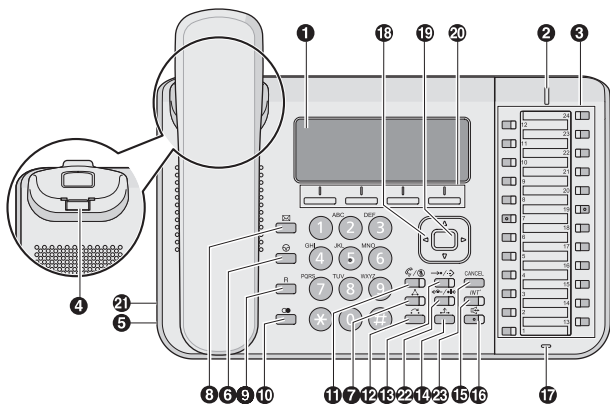


Emplacement des commandes

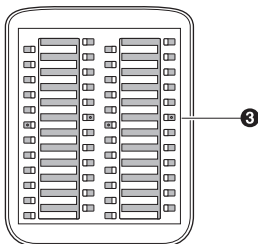
KX-DT543AL/KX-DT543NZ/KX-DT543SX/KX-DT543UK/KX-DT543X
KX-DT546AL/KX-DT546NZ/KX-DT546SX/KX-DT546UK/KX-DT546X



KX-DT543NE/KX-DT546NE






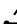



KX-DT590AL
KX-DT590SX
KX-DT590UK
KX-DT590X



- ❶ **LCD (écran à cristaux liquides) :**
KX-DT521 : 1 ligne, KX-DT543 : 3 lignes, KX-DT546 : 6 lignes
- ❷ **Voyant de message/sonnerie :**
Lorsque vous recevez un appel interne, le voyant clignote en vert, et dans le cas d'un appel externe, le voyant clignote en rouge. Lorsque quelqu'un vous a laissé un message, le voyant reste rouge.
- ❸ **Touches CO programmables :** Permet de prendre une ligne externe ou d'effectuer une fonction attribuée à la touche.
- ❹ **Crochet de combiné :** Maintient le combiné stable lorsque l'appareil est monté sur un mur.
- ❺ **Fiche du casque**
- ❻ **Ⓜ/→(PAUSE/PROGRAMME) (KX-DT521 uniquement) :** Permet d'insérer une pause lorsque vous enregistrez un numéro de téléphone. Cette touche sert également à programmer cet appareil.
Ⓜ(PAUSE) (KX-DT543/KX-DT546 uniquement) : Permet d'insérer une pause lorsque vous enregistrez un numéro de téléphone.
- ❼ **△(CONFERENCE) :** Permet d'établir une conversation à plusieurs correspondants.
- ❽ **✉(MESSAGE) :** Permet de laisser une notification de message en attente ou de rappeler le correspondant ayant laissé une telle notification.
- ❾ **R (R (FLASH)/RENUMEROTATION) :** Permet de terminer l'appel actuel et d'en effectuer un autre sans raccrocher.

Emplacement des commandes

- 10  **(BIS (RENUMEROTATION))** : Permet de recomposer le dernier numéro composé.
- 11  /  **(REPOSE AUTO/SECRET)** : Permet de recevoir un appel interne en mode mains-libres ou de couper le microphone/combiné pendant la communication.
- 12  **(TRANSFERT)** : Permet de transférer un appel à un autre correspondant.
- 13  **(NUMEROTATION AUTO/MEMORISER)** : Permet de composer un numéro abrégé système/personnel ou de mémoriser des modifications de programmation.
- 14  **(ATTENTE)** : Permet de mettre un appel en attente.
- 15 **INT' (INTER)** : Permet d'effectuer ou de recevoir des appels internes.
- 16  **(MAINS-LIBRES [Haut-parleur])** : Permet d'effectuer des opérations mains-libres.
- 17 **Microphone** : Permet d'effectuer toutes les opérations mains-libres.
- 18 **Touche de navigation** : Permet de régler le volume, le contraste de l'écran ou de sélectionner les options souhaitées.
- 19 **ENTER**^{*1} : Permet de valider l'élément sélectionné.
- 20 **Touches polyvalentes (S1-S4)**^{*1} : S1-S4 (de gauche à droite) permettent de sélectionner le sujet affiché à la dernière ligne de l'écran.
- 21 **Fiche EHS (Commutateur de crochet électronique)**^{*1}
- 22 **RNV/NPD**^{*1} : Permet de commuter les fonctions Renvoi d'appels et Ne pas déranger sur votre poste.
- 23 **CANCEL**^{*1} : Permet d'annuler la sélection.

*1 KX-DT543/KX-DT546 uniquement

Avant d'utiliser le téléphone

Volume de haut-parleur
Lors d'une conversation mains-libres Appuyez sur [▲] ou [▼] pour régler le volume.
Volume de combiné/casque*1
Lors de l'utilisation du combiné ou du casque Appuyez sur [▲] ou [▼] pour régler le volume.
Volume de sonnerie
Raccroché ou lors de la réception d'un appel Appuyez sur [▲] ou [▼] pour régler le volume.
Contraste LCD
A l'état raccroché 1. Appuyez sur la touche polyvalente PROG (S1).*2 2. Saisissez ①①. 3. Appuyez sur [ENTER].*3 4. Appuyez sur [▲] ou [▼] pour régler le contraste LCD. 5. Appuyez sur [ENTER].*3 6. Appuyez sur [CANCEL].*2
Tonalité de sonnerie
1. Appuyez sur la touche polyvalente PROG (S1).*2 2. Appuyez sur une touche CO programmable ou sur <i>INT'</i> [INTER] 2 fois. 3. Saisissez 2 chiffres (01-30) à l'aide des touches de numérotation (0-9) ou appuyez sur [▲] ou [▼] pour sélectionner la tonalité de sonnerie. 4. Appuyez sur [ENTER].*3 5. Appuyez sur [CANCEL].*2

*1 Si vous entendez votre propre voix dans le combiné ou le casque, diminuez le volume.

*2 Pour KX-DT521, appuyez sur ①/→ [PAUSE/PROGRAMME].

*3 Pour KX-DT521, appuyez sur →•/→ [NUMEROTATION AUTO/MEMORISER].

Rétroéclairage LCD

A l'état raccroché

1. Appuyez sur la touche polyvalente **PROG** (S1).^{*1}
2. Saisissez ①④.
3. Appuyez sur [ENTER].^{*2}
4. Appuyez sur une touche de numérotation pour sélectionner le mode de rétroéclairage LCD.
① : Automatique
① : Toujours allumé (ON)
② : Toujours éteint (OFF)
5. Appuyez sur [ENTER].^{*2}
6. Appuyez sur [CANCEL].^{*1}

^{*1} Pour KX-DT521, appuyez sur ④/→ [PAUSE/PROGRAMME].

^{*2} Pour KX-DT521, appuyez sur →/→ [NUMEROTATION AUTO/MEMORISER].

Fonctions

Appels

Appel

[Vers un poste]

1. Décrochez.
2. Composez un numéro de poste.

[Vers un correspondant externe]

1. Décrochez.
2. Appuyez sur une touche CO programmable.
3. Composez le numéro de téléphone du correspondant externe.

Renumérotation

1. Décrochez.
2. Appuyez sur **●** [BIS (RENUMEROTATION)].

Numérotation rapide

1. Décrochez.
2. Composez un numéro de numérotation rapide.

Appel interphone

1. Décrochez.
2. Saisissez ***31**.
3. Saisissez un numéro d'interphone (2 chiffres).
4. Parlez après la tonalité de confirmation.

Numérotation abrégée système

1. Décrochez.
2. Appuyez sur **→•/↔** [NUMEROTATION AUTO/MEMORISER].
3. Saisissez un numéro de numérotation abrégée système (3 chiffres).

Numérotation abrégée personnelle

[Pour stocker]

1. Décrochez.
2. Saisissez *30.
3. Saisissez un numéro de numérotation abrégée personnelle (2 chiffres).
4. Saisissez le numéro de téléphone à stocker (max. 32 chiffres).^{*1}
5. Appuyez sur #.
6. Raccrochez après la tonalité de confirmation.

[Pour numérotter]

1. Décrochez.
2. Appuyez sur →/↔ [NUMEROTATION AUTO/MEMORISER].
3. Saisissez *.
4. Saisissez un numéro de numérotation abrégée personnelle (2 chiffres).

Numérotation par simple pression

[Pour stocker]

1. Appuyez sur la touche polyvalente **PROG** (S1).^{*2}
2. Appuyez sur une touche CO programmable.
3. Saisissez 2.
4. Saisissez le numéro de téléphone à stocker (max. 32 chiffres).^{*1}
5. Appuyez sur [ENTER].^{*3}
6. Appuyez sur [CANCEL].^{*2}

[Pour numérotter]

1. Décrochez.
2. Appuyez sur la touche CO programmable attribuée à la touche de numérotation par simple pression.

*1 Saisissez le numéro d'accès à la ligne externe avant de composer un numéro de téléphone externe.


*2 Pour KX-DT521, appuyez sur @/↔ [PAUSE/PROGRAMME].

*3 Pour KX-DT521, appuyez sur →/↔ [NUMEROTATION AUTO/MEMORISER].

En cours de conversation

Mise en attente d'appels

[Mise en attente]

1. Appuyez sur  [ATTENTE].
2. Raccrochez après la tonalité de confirmation.

[Pour récupérer un appel au niveau du poste mis en attente]


1. Décrochez.
2. Appuyez sur une touche CO programmable ou sur *INT'* [INTER].

[Pour récupérer un appel externe au niveau d'un autre poste]


1. Décrochez.
2. Appuyez sur une touche CO programmable.

Transfert d'appels

[Vers un poste]

1. Appuyez sur  [TRANSFERT].
2. Composez un numéro de poste après la tonalité de confirmation.
3. Parlez.
4. Raccrochez.

[Vers un correspondant externe]

1. Appuyez sur  [TRANSFERT].
2. Appuyez sur une touche CO programmable après la tonalité de confirmation.
3. Composez un numéro de téléphone externe.
4. Parlez.
5. Raccrochez.

Paramétrage de votre téléphone selon vos besoins

Ne pas déranger

1. Décrochez.
2. Saisissez *7①.
3. Appuyez sur une touche de numérotation pour sélectionner le réglage.
① : Applicable aux appels externes et internes
② : Applicable aux appels externes uniquement
③ : Applicable aux appels internes uniquement
4. Pour activer Ne pas déranger, saisissez ①.
Pour annuler Ne pas déranger, saisissez ②.
5. Raccrochez après la tonalité de confirmation.

Rappel de rendez-vous

【Pour valider】

1. Décrochez.
2. Saisissez *7⑥①.
3. Saisissez l'heure et les minutes (4 chiffres).
4. Si l'affichage de l'heure est défini sur 12 heures, saisissez ② (avant-midi) ou ③ (après-midi).
5. Saisissez ④ (1 fois) ou ⑤ (journalier).
6. Raccrochez après la tonalité de confirmation.

【Pour annuler】

1. Décrochez.
2. Saisissez *7⑥①①.
3. Raccrochez après la tonalité de confirmation.

【Pour arrêter ou répondre à l'appel de l'alarme】

1. Appuyez sur INT' [INTER] ou décrochez.

Fonctions utiles

Conversation à plusieurs correspondants

[Ajouter d'autres correspondants à une conversation]

1. Appuyez sur Δ [CONFERENCE].
2. Composez le numéro de téléphone du correspondant à ajouter après la tonalité de confirmation.
3. Parlez avec le nouveau correspondant.
4. Appuyez sur Δ [CONFERENCE].
5. Parlez avec plusieurs correspondants après la tonalité de confirmation.

[Pour quitter une conférence]

1. Appuyez sur Δ [CONFERENCE].
2. Raccrochez après la tonalité de confirmation.

Avant de quitter votre bureau

Renvoi d'appels

1. Décrochez.
2. Saisissez $\textcircled{*}$ $\textcircled{7}$ $\textcircled{1}$.
3. Appuyez sur une touche de numérotation pour sélectionner les types d'appel auxquels appliquer cette fonction.
 - $\textcircled{0}$: Applicable aux appels externes et internes
 - $\textcircled{1}$: Applicable aux appels externes uniquement
 - $\textcircled{2}$: Applicable aux appels internes uniquement
4. Appuyez sur une touche de numérotation pour sélectionner l'état.
 - $\textcircled{2}$: Tous les appels
 - $\textcircled{3}$: Occupé
 - $\textcircled{4}$: Sans réponse
 - $\textcircled{5}$: Occupé/Sans réponse
 - $\textcircled{0}$: Annuler*1
5. Saisissez un numéro de poste, puis saisissez $\textcircled{\#}$ ou saisissez un numéro d'accès à la ligne CO, un numéro de téléphone externe puis saisissez $\textcircled{\#}$.
6. Raccrochez après la tonalité de confirmation.

*1 Si vous saisissez $\textcircled{0}$ à l'étape 4, vous pouvez ignorer l'étape 5.

Installation et configuration

Remarque

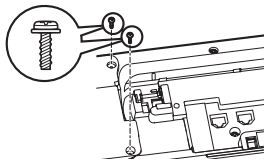
- Panasonic n'assume aucune responsabilité en cas de dommages corporels ou matériels résultant de pannes dues à une installation incorrecte ou à une utilisation contraire à ce qui est indiqué dans cette documentation.

Associer un KX-DT590 au KX-DT543/KX-DT546

Le KX-DT590 permet d'ajouter 48 touches CO programmables à cet appareil. Ces touches sont utilisées pour prendre une ligne externe, passer un appel grâce à la numérotation par simple pression ou exécuter une fonction qui a été attribuée à la touche.



- 1 Fixez le KX-DT590 à votre appareil avec les 2 vis.*1

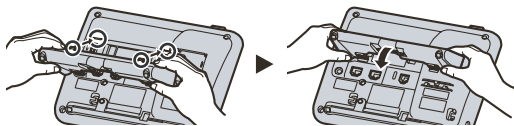


*1 Fourni avec le KX-DT590.

Fixation du support

KX-DT521

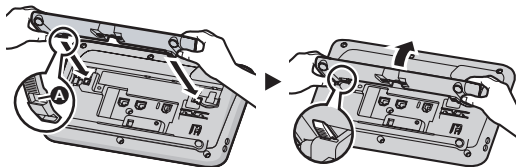
- 1 Insérez les clenches du support pour bureau dans les crochets situés dans l'appareil.
- 2 Poussez le support pour bureau doucement dans la direction indiquée jusqu'à ce qu'il se verrouille. Le support pour bureau est monté.



KX-DT543/KX-DT546/KX-DT590

- 1 Insérez les clenches (A) du support pour bureau dans les crochets situés dans l'appareil.
- 2 Poussez le support pour bureau doucement dans la direction indiquée jusqu'à ce qu'il se verrouille. Le support pour bureau est monté en position haute.

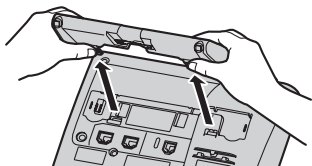
Exemple : KX-DT546



Retrait du support

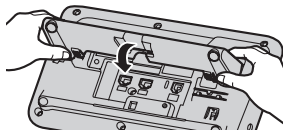
KX-DT521

- 1 Enlevez le support pour bureau dans la direction indiquée pendant que vous poussez les clenches du stand avec les deux mains comme illustré.



KX-DT543/KX-DT546/KX-DT590

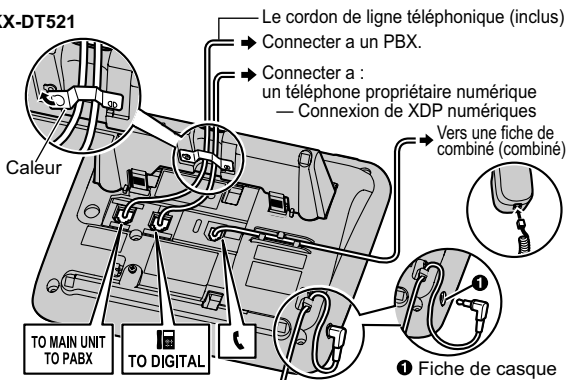
- 1 Tenez le support pour bureau avec les deux mains.
- 2 Tournez le support pour bureau doucement dans la direction indiquée jusqu'à ce qu'il soit libéré.



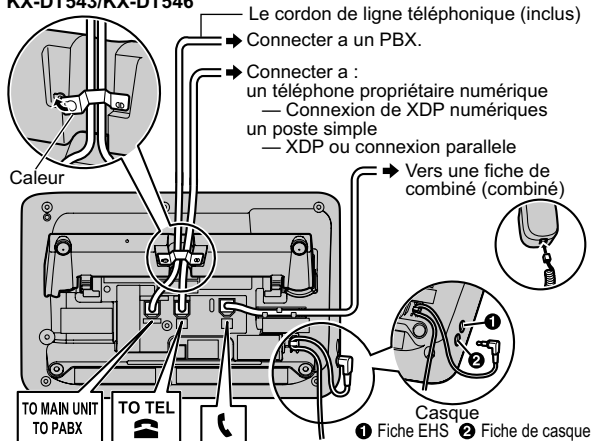
Exemple : KX-DT546

Connexions

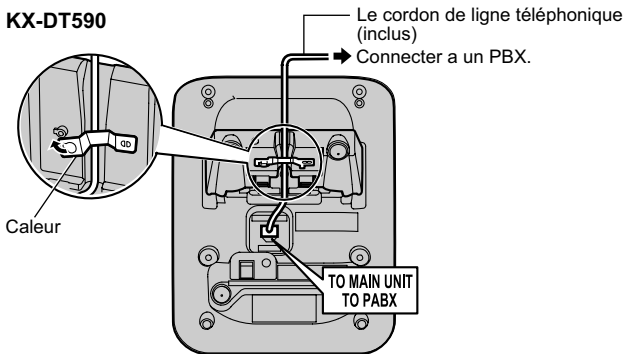
KX-DT521



KX-DT543/KX-DT546



KX-DT590



Remarque

- **Lors de la connexion d'un casque**

Les casque suivants peuvent être utilisés avec cette unité. (Toutes les fonctions des casques ne peuvent être garanties.)

- Casques filaires
Panasonic RP-TCA400, RP-TCA430, KX-TCA400 ou KX-TCA430
- Casques EHS (KX-DT543/KX-DT546 uniquement)
Choix de casques de la marque Plantronics®

Pour les dernières informations à propos des casques validés sur cet appareil, consultez votre distributeur.

<http://panasonic.net/pcc/support/pbx/>

- **Lors du branchement de cordons**

Assurez-vous que les cordons sont insérés dans les rainures et qu'ils sont fixés pour éviter tout dommage sur les connecteurs.

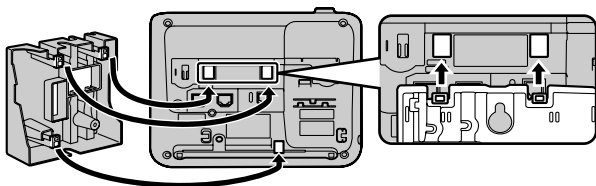
Montage mural

Remarque

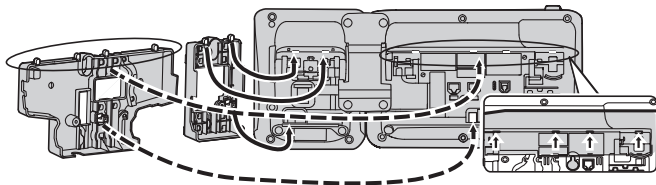
- Lors du montage du KX-DT543/KX-DT546 avec un KX-DT590 sur le mur, attachez d'abord le KX-DT590 au KX-DT543/KX-DT546, puis montez-les sur le mur. Pour obtenir plus de détails sur le montage, reportez-vous à "Associer un KX-DT590 au KX-DT543/KX-DT546", Page 18.
- Lors du montage du KX-DT543/KX-DT546 avec un KX-DT590 sur un mur, seul UN KX-DT590 peut être attaché.

- 1 Insérez les pattes de l'adaptateur du montage mural dans les ouvertures désignées dans la base, et ensuite glissez l'adaptateur dans la direction de la flèche jusqu'à ce qu'il se verrouille.

KX-DT521

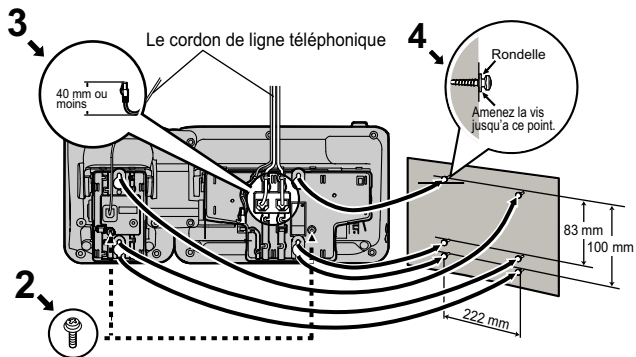


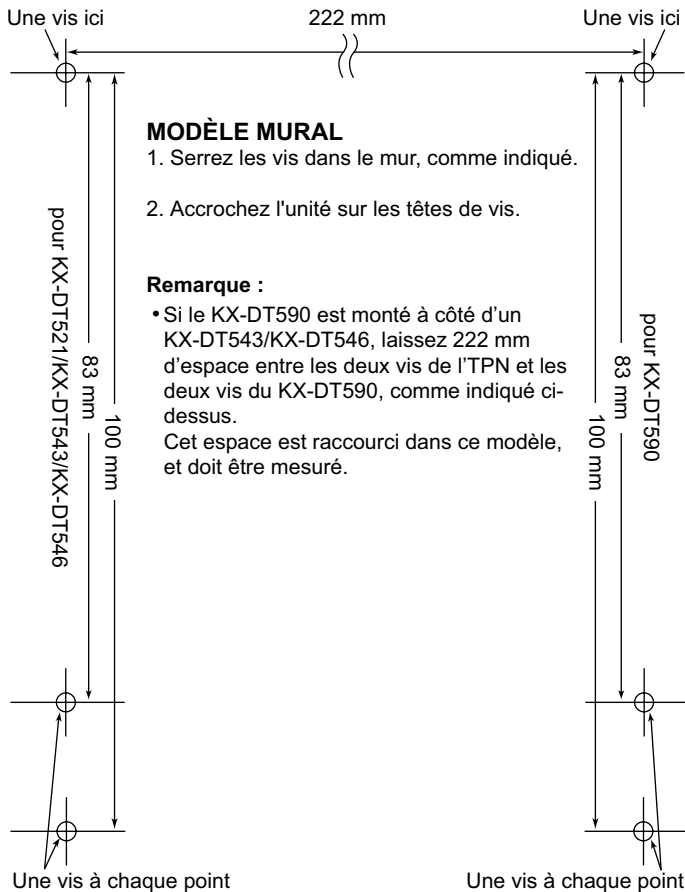
KX-DT543/KX-DT546 avec KX-DT590



- Fixez l'adaptateur/les adaptateurs du montage mural à la base avec la/les vis. (Couple recommandé : 0,4 N·m [4,08 kgf·cm] à 0,6 N·m [6,12 kgf·cm])
- Connectez les câbles à l'appareil et faites passer les câbles à travers l'adaptateur du montage mural, comme illustré ci-dessous.
- Vissez les vis dans le mur à une distance de 83 mm ou 100 mm l'une de l'autre et montez l'appareil sur le mur.

Exemple : KX-DT543/KX-DT546 avec KX-DT590





© Panasonic System Networks Co., Ltd. 2014

PNQX6343ZA PP0114MK0